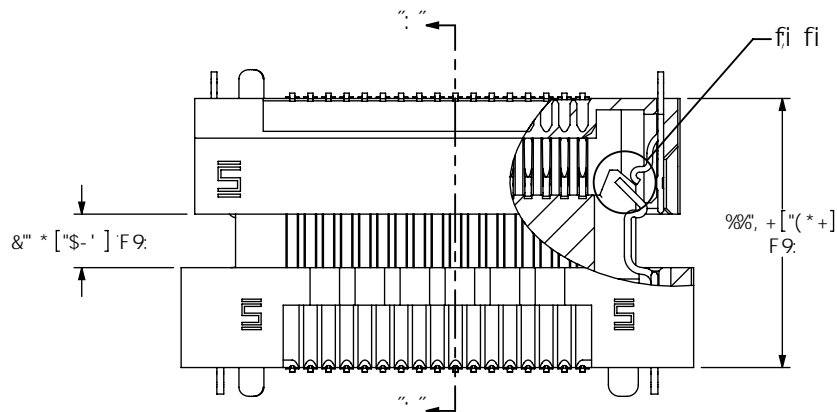


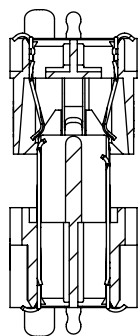


5GD!% +- +&!\$%

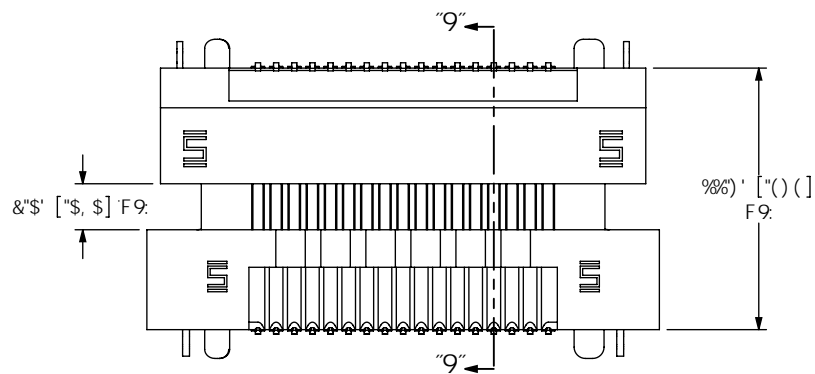
F9J €€ B '6



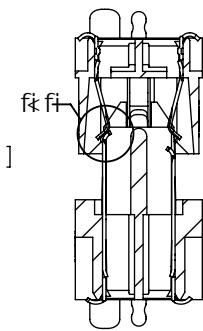
€H7 < 9B; 5; B; J 9K



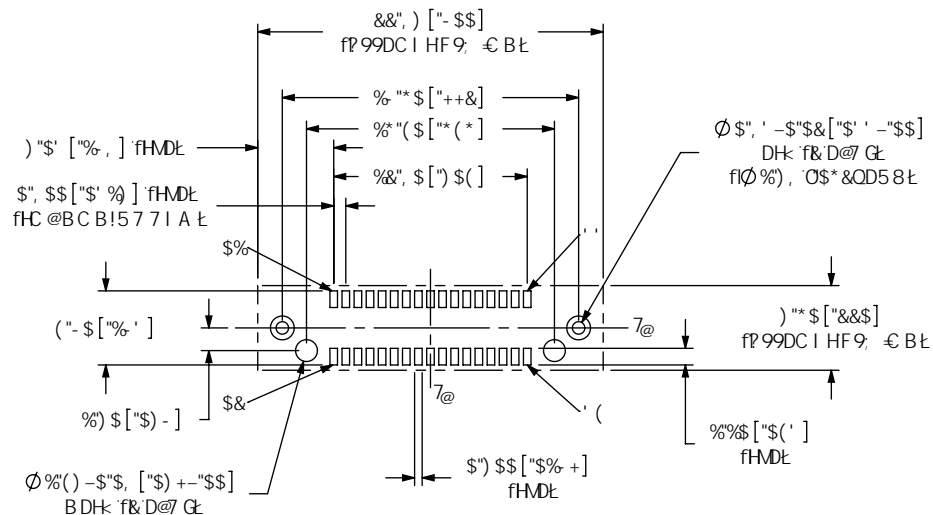
G97 H€ B "1": "



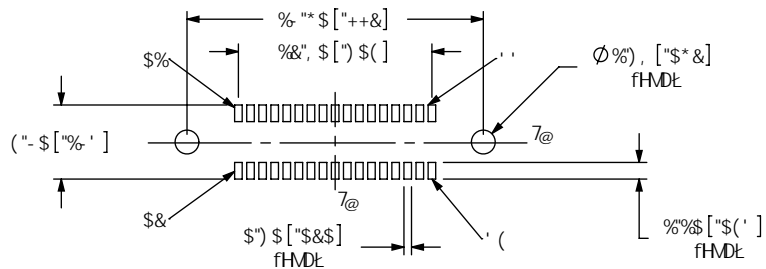
D-B 9B; 5; B; J 9K



G97 H€ B "9"1"9"



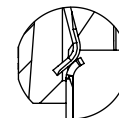
F97 C A A 9B898 'D7 6 € M C I H



F97 C A A 9B898 'G'9B7 € M C I H



8915 @fi fi  
G75 @9\* : %



8915 @fi fi  
G75 @9\* : %

DFC DF 915 FMB C H9

H: €8C 71A 9B7 C B6 BG 8: CFA 5HC B  
7CB: 89B6 €5B8 DFC DF 96FMC  
GSA H7 Z B7 "5B8 G:5 €BCH69F9FC B1 798  
CF HF5B G 9F9B HC C H: 9F BC 71A 9BHC F  
B 67 €C 9B HC C H: 9FC F1 9B: CF 5BM  
DI FDC G9C H: 9F H: 5B H: 5HK < 7 < HK 5G  
C B6 B 9B K H: C1 H: 9 9L DF 9G9B K F H9B  
7CB G9B HC: GSA H7 Z B7 "

G: 99HG7 5 €9. " %

**samtec**

) & \$ D5F? 95GH6 @ 8ZB9K '5 €65BM-B (+) % \$  
D < C B 9. % & - ((1\* + ) : : : : : 5L: % & - ( ) \$ (+  
YIA U). ) & 4 GSA H7 "Wca : : : : : WcXY. )' & &

89G7 F €HC B.

A C 8 ÷ 98 '9FA , '5GG9A 6 €M

8K : "BC"

5GD!% +- +&!\$%

6M 8UJ JX :

\$%#&( #&\$\$, G< 99H & C : &

: PBK : PGK P5GDP% +\$SP5GD!% +- +&!\$%€B8FK